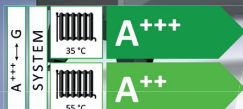


**CTC**

# CTC EcoAir 510M

Turtallsstyrt luft-/vannvarmepump. 2-10 kW



**CTC EcoAir 510M en effektiv turtallsstyrt luft/vannvarmepumpe med effekt på 2-10 kW som automatisk tilpasser seg husets effektbehov gjennom året. Ved stort effektbehov øker effekten, og ved lavere behov kjører kompressoren saktere, og effekten reduseres. Derfor får du alltid maksimal besparelse.**

CTC EcoAir 510M er optimalisert for å på best mulig måte ta vare på den miljøvennlige energien som er i luften. Den overfører luftens energi til varme og varmt vann, og den trenger ikke borehull eller sløyfer i bakken. CTC EcoAir 510M har automatisk avfrosting som gir mer varme, mer effekt og lenger levetid. CTC EcoAir 510M er naturligvis utstyrt med oppvarmet kondensbeholder.

CTC EcoAir 510M skal alltid installeres med en av innendørsmodulene for styring og varmtvann. Vi anbefaler CTC EcoZenith i360. For å gjøre det enkelt å justere varme og varmtvann, har alle innendørsmodulene våre en fargeberørings skjerm. Innendørsmodulen CTC EcoZenith i360 er utstyrt med en høyeffektiv varmtvannsbeholder som produserer over 300 liter varmt vann.

Hvis du vil koble CTC EcoAir 510M til eksisterende anlegg, kompletterer du med styremodulen CTC EcoLogic L/M. Et unikt styresystem som overvåker og styrer CTCs varmepumper, solpaneler, tilskuddsvarme, buffertank, basseng, frikjøling med mer i inntil fire ulike varmesystemer. Hvis energibehovet er ekstra stort, kan inntil ti varmepumper samkjøres.

Alle CTC-varmepumper og kjeler er designet, utviklet og produsert ved vår fabrikk i Ljungby. Det gir oss total kontroll over alle trinn i produksjonsprosessen, fra produksjon til levering av ferdig produkt.

## Fordeler:

- Den beste energiklassen A+++
- Gir inntil 80% lavere oppvarmingskostnader
- Varmepumpe med lavt støynivå
- Høyeste årsvirkegrad: 4,6 i SCOP
- Gir varme ned til -22 °C, og produserer vann ved inntil 65 °C
- Inverterstyrt kompressor
- Innebygd kondensvannbeholder
- Styres via mobiltelefonen med CTC Connect+



**ENERGY FLEX**

Finn en CTC distributør i ditt land  
[www.ctc-heating.com](http://www.ctc-heating.com)

# Kompatible styreenheter for CTC EcoAir 510M

## - se de respektive produktarkene for mer informasjon



### CTC EcoLogic L/M

EnergyFlex-styring av varmesystem. Et unikt styresystem som overvåker og styrer CTCs varmepumper, solpaneler, tilskuddsvarme, buffertank, basseng, frikjøling med mer. CTC EcoLogic L/M tar seg helt automatisk av til- og frakobling av eksisterende kjele og prioriterer varmtvannsproduksjon eller varme.

**L:** Kan styre ti CTC-varmepumper i fire varmesystemer.

**M:** Kan styre to CTC-varmepumper i to varmesystemer.



### CTC EcoLogic S EA

En enklere type av styring for varmepumpe mot eksisterende varmesystem.

### CTC EcoVent i360F

Innemodul med høyeffektiv varmtvannsberedning og integrert fraluftsventilasjon.

Ekstremt velisolert, med varmeveksler. Fabrikkmontert ladepumpe og installasjonspakke.

Et nytt konsept for hus med fraluftsvarme. En komplett innemodul med varmepumpestyring og integrert ventilasjon som i kombinasjon med luft-/vannvarmepumpe gir betydelig et betydelig mer energieffektivt, smartere og mer stillegående anlegg.



### CTC EcoZenith i360

Innendørsmodul med høyeffektiv varmtvannsberedning. Ekstremt velisolert, med varmeveksler. Fabrikkmontert ladepumpe og installasjonspakke.

**Lav:** 1,67 m Topptilkobling.

**Høy:** 1,92 m Bunntilkobling.

### CTC EcoZenith i555 Pro

Alt-i-ett-tank med innebygd intelligent styring som kan styre alle komponenter i ett eller flere varmesystemer.

Den kan til og med styre flere ulike typer varmepumper og velge hvem som skal være aktiv for best mulig økonomi. Kun 1,70 m høy, med en varmtvannskapasitet på mer enn 600 liter.



### CTC EcoZenith i255

Innendørsmodul med EnergyFlex. Fleksibel systemtank med varmepumpestyring og to varmtvannssløyfer. Installasjonspakke og ladepumpe er inkludert.

**Lav:** 1,65 m Topptilkobling.

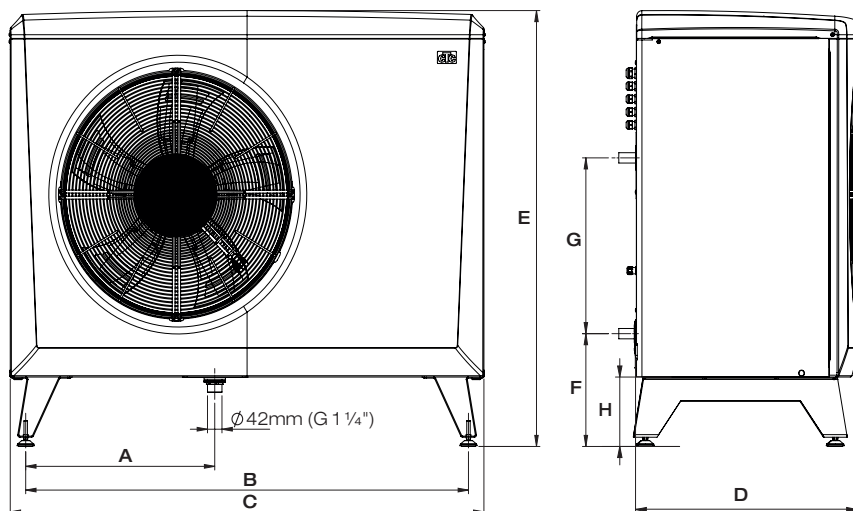
**Høy:** 1,90 m Topptilkobling.

## Tilbehør

		CTC-nr:
<b>CTC Installasjonssett EcoAir</b>	For frostbeskyttet utendørs installasjon. Fleksible slanger med isolasjon og koblinger	586534402
<b>CTC Ladepumpe 25/7.5-130</b>	Egnet for CTC EcoAir 510M	587477302
<b>CTC Varmekabelsett</b>	Frostvernsett for kondensvannavløp med 5m kabel	586685401
<b>CTC Mengdemåler G25</b>	For måling og justering av vannmengden. (Isolasjonsskål: 586683411)	586683401
<b>CTC Regnbeskyttelse EA Ø500</b>	Regnbeskyttelse for CTC EcoAir 510M	586997301
<b>CTC Beskyttelsesnett EA Ø500</b>	Slagbeskyttelse for fordampere	588918301
<b>CTC Beskyttelsesdeksel EA Ø500</b>	Slagbeskyttelse for tilkoblingsrørene	588916301

## Målskisse

CTC EcoAir 1x230V	A	B	C	D	E	F	G	H
510M	486	1155	1245	530	1080	301	476	188



### Leveringsomfang

Varmpumpe, kommunikasjonskabel (Modbus) 15 m, tilkoblingskontakt for strømmating og kommunikasjon.

### Anbefalt tilbehør:

Installasjonssett EcoAir 586534402  
Frostsikring. Fleksible slanger med isolering og koblinger for varmepumpen.

Tekniske data 1x230V		510M
RSK nr		6251398
CTC nr		587601001
Vekt (emballert vekt)	kg	155 (136)
Mål (dybde x bredde x høyde)	mm	545x1245x1080
Avgiven effekt maks: W35 & A +12/+7/+2/-7/-15 (EN14511)	kW	- /11.00 /9.00 /6.50 /5.50
Tilført effekt maks: W35 & A +12/+7/+2/-7/-15 (EN14511)	kW	- /3.20 /3.10 /3.00 /2.80
COP maks: W35 & A +12/+7/+2/-7/-15 (EN14511)		- /3.44 /2.90 /2.17 /1.96
Lydeffekt $L_{WA}$ A7/W35 (EN 12102)	m <sup>3</sup> /h	58
Lydtrykk $L_{PA}$ 5m A7/W35	dB(A)	39
Lydtrykk $L_{PA}$ 10m A7/W35	dB(A)	33
Eldata, tilkobling		230 1N~50 Hz
Merkestrøm	A	20.8
Kapslingsgrad (IP)		IP 24
Luftstrøm: maks	m <sup>3</sup> /h	3800
Mengde kuldemedium (R410A, GWP 2088)		2.2
CO <sub>2</sub> - ekvivalent	kg	4.594
SCOP middels klima: W35 (EN14825, Pdesignh)		4.4
SCOP kaldt klima: W35 (EN14825, Pdesignh)		3.9
Pakkeeffektivitetsklasse: W35/W55 (A+++ - G) <sup>1)</sup>		A+++ / A++
Energieffektivitetsklasse: W35/W55 (A+++ - D)		A++ / A++

<sup>1)</sup> Fremviste data gjelder sammen med styreenhet CTC EcoLogic.

Energimerkingsdekalen kan enkelt lastes ned på [www.ctc-heating.com/Ecodesign](http://www.ctc-heating.com/Ecodesign).