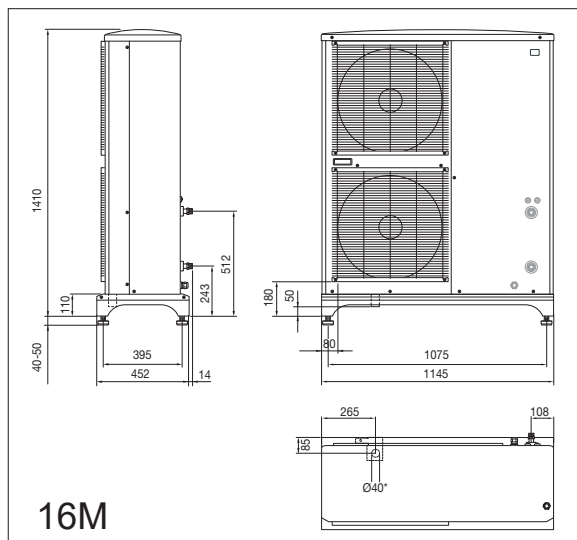
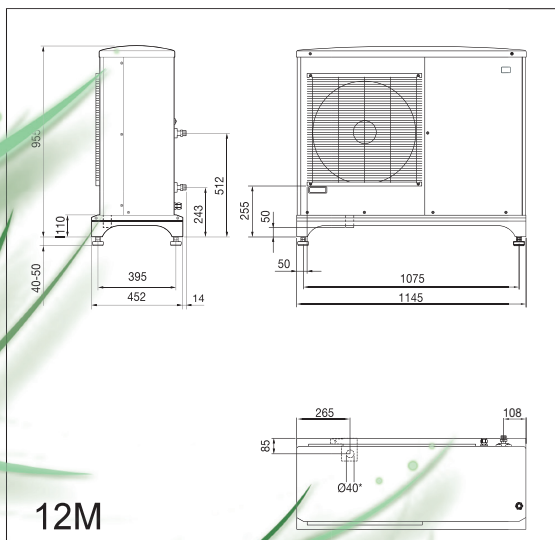
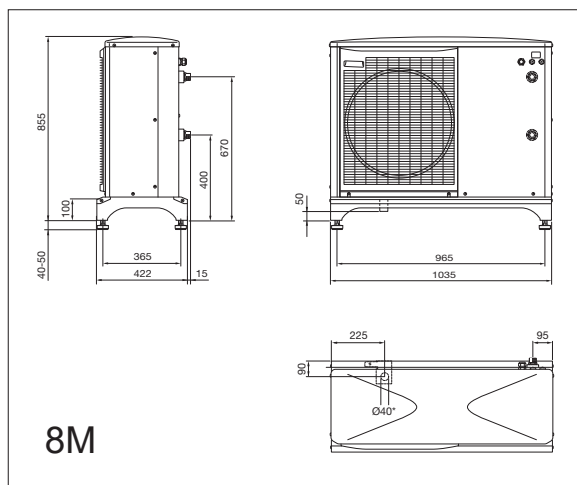
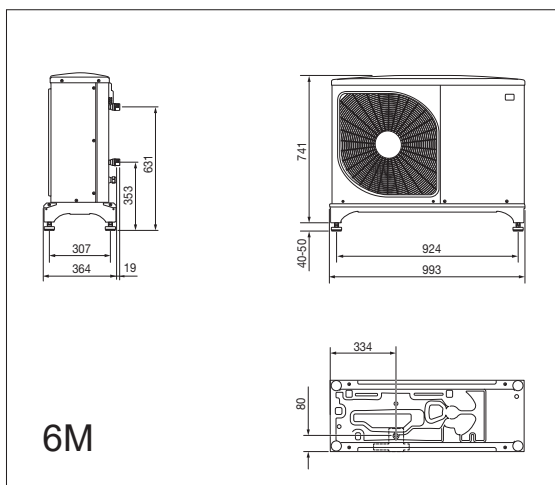


Tekniske data 230V		6M	8M	12M	16M
CTC-nr.		589350001	589351001	589352001	589353001
Vekt (emballert vekt)	kg	67 (87)	91 (111)	109 (131)	144 (166)
Mål (dybde x bredde x høyde)	mm	364x993x791	422x1035x895	452x1145x995	452x1145x1450
Avgitt nominell effekt: W35 & A +12/+7/+2/-7/-15 (EN14511)	kW	- /2.67/2.32/4.64 /-	- /3.86/5.11/6.6 /-	- /5.21/6.91/9 /-	- /7.03/9.33/12.1 /-
COP nominell: W35 & A +12/+7/+2/-7/-15 (EN14511)		- /5.32 /4.20 /2.57 /-	- /4.65 /3.76 /2.68 /-	- /4.78 /3.86 /2.75 /-	- /4.85 /3.92 /2.80 /-
Lydeffekt L_{WA} A7/W45 (EN 12102)	dB(A)	50	54	57	61
Lydtrykk L_{PA} 5 m A7/W45	dB(A)	31	35	38	42
Lydtrykk L_{PA} 10 m A7/W45	dB(A)	25	29	32	36
Eldata, tilkobling		230V ~ 50Hz / 230V 2 ~ 50Hz			
Merkestrøm (anbefalt sikring)	A	15 (16)	16 (16)	23 (25)	25 (25)
Luftstrøm	m ³ /h	2530	3000	4380	6000
Mengde kuldemedium (R410A, fluorerad växthusgas GWP 2088)	kg	1.50	2.55	2.90	4.00
CO ₂ -ekvivalent	tonn	3.13	5.32	6.06	8.35
Pakkeeffektivitetsklasse: W35/W55 (A+++ - G)		A+++/A++	A+++/A++	A+++/A++	A+++/A++
Energieffektivitetsklasse: W35/W55 (A+++ - D)		A+++/A++	A++/A++	A++/A++	A+++/A++
Kjølekapasitet: A27 & W7/18 (EN14511)		5.87/7.98	7.52/11.20	9.87/11.70	13.30/17.70
EER: A27 & W7/18 (EN14511)		3.56/4.52	3.17/3.50	3.13/3.52	3.33/3.91
Kjølekapasitet: A35 & W7/18 (EN14511)		4.86/7.03	7.10/9.19	9.45/11.20	13.04/15.70
EER: A35 & W7/18 (EN14511)		2.61/3.45	2.68/3.08	2.77/3.12	2.88/3.12

Målskisser



CTC CombiAir-modeller

CTC CombiAir 16M 1 x 230 V CTC-nr.: 589353001

CTC CombiAir 12M 1 x 230 V CTC-nr.: 589352001

CTC CombiAir 8M 1 x 230 V CTC-nr.: 589351001

CTC CombiAir 6M 1 x 230 V CTC-nr.: 589350001

Leveringsomfang: Varmepumpe med installasjonspakke og bruksanvisning.



Styreenheter

CTC EcoZenith i360, 9-12 kW

Innendørsmodul med høyeffektiv varmtvannsberedning.

Ekstremt velisolert med varmeveksler, ladepumpe og ekspansjonskar.

Lav: 1,67 m Topptilkobling.

Høy: 1,92 m Bunntilkobling.

CTC EcoLogic L/M

Avansert varmepumpestyring som automatisk overvåker og styrer CTCs varmepumper, tilleggsvarme, buffertanker, sol, basseng og passiv kjøling, etc.

L: kan styre opptil fire CTC CombiAir og håndtere fire varmekretser.

M: kan styre opptil to varmepumper og håndtere to varmekretser.

MERK!

CTC CombiAir kan bare styres av ovennevnte kontrollenheter.



Smart tilbehør

CTC veggbrakett

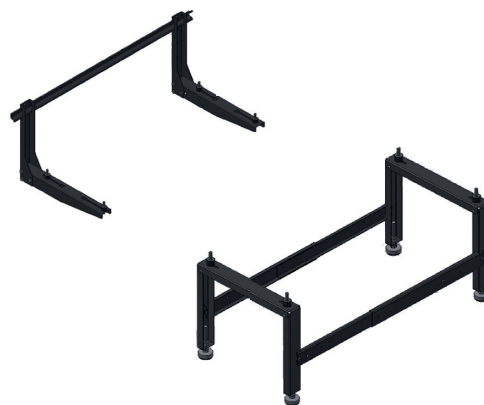
Veggfeste for CTC CombiAir 6M-8M.

CTC-nr.: 589341301

CTC bakkestativ

Bakkestativ for å heve produktet fra bakken. Høyde: 40 cm.

CTC-nr.: 589340301



CTC kondensvannrør

Kondensvannrør med varmekabel som styres automatisk av utetemperaturen.

Lengde: 1 m. Effekt: 15 W 1 x 230 V CTC-nr.: 589342301

Lengde: 3 m. Effekt: 45 W 1 x 230 V CTC-nr.: 589342302

Lengde: 6 m. Effekt: 90 W 1 x 230 V CTC-nr.: 589342303

Lengde: 1 m. Effekt: 15 W 2 x 230 V CTC-nr.: 589342304

Lengde: 3 m. Effekt: 45 W 2 x 230 V CTC-nr.: 589342305

Lengde: 6 m. Effekt: 90 W 2 x 230 V CTC-nr.: 589342306



info@enertech.se
+46 372 88 000
Fax: +46 372 86 155

P.O Box 309 SE-341 26 Ljungby Sweden



CTC CombiAir



*It's Hot
to be Cool*



CTC CombiAir

Den nye, effektive v

som også kjøler deg

En serie turtallsstyrte luft-/vannvarmepumper som dekker husets energibehov gjennom året. For perfekt produksjon både kjøling og varme.

CTC CombiAir – et naturlig valg

CTC CombiAir er en ny serie effektive, turtallsstyrte luft-/vannvarmepumper som er spesialutviklet for det nordiske klimaet. CTC CombiAir finnes i fire størrelser, fra 6 til 16 kW. CTC CombiAir er svært enkle å installere. Varmepumpene bruker uteluften som energikilde. Derfor er det ikke behov for borehull eller sløyfer i bakken.

Maksimal besparelse

Den turtallsstyrte kompressoren tilpasser seg husets effektbehov gjennom året. Når det kreves mer varme eller varmtvann, øker varmepumpen effekten. Når behovet synker, går den ned på lavere turtall. Derfor får du alltid maksimal besparelse.

Et perfekt inneklime

Varmepumpen skal kobles til vannbårne varmesystemer, og den kan både produsere varmtvann og kjøling. Når det er som kaldest ($-20\text{ }^{\circ}\text{C}$), kan CTC CombiAir levere en turløstetemperatur på hele $58\text{ }^{\circ}\text{C}$, noe som er tilstrekkelig til både oppvarming og varmtvann.

Under årets varme dager sørger den velutviklede kjølefunksjonen for et ekstremt behagelig inneklime.

Stillegående drift

CTC CombiAir har automatisk kapasitetsregulering av viften. I tillegg har CTC CombiAir en funksjon for «stille drift» som lar deg planlegge når det er behov for enda lavere støynivå.

Intelligent styring

CTC CombiAir kan styres på forskjellige måter avhengig av hvordan varmesystemet ditt ser ut. Varmepumpen styres enten ved hjelp av innendørsmodulen CTC EcoZenith i360 eller styremodulene CTC EcoLogic L/M. CTC EcoLogic brukes først og fremst hvis du vil supplere et eksisterende anlegg med CTC CombiAir. Disse smarte styremodulene overvåker og styrer automatisk CTCs varmepumper, tilskuddsvarme, buffertanker, sol, pool med mer.

Mengder med varmtvann

Hvis du installerer CTC CombiAir sammen med innendørsmodulen CTC EcoZenith i360, får du et komplett varme-/kjøle- og varmtvannsanlegg. CTC EcoZenith i360 har innebygd varmepumpestyring og svært effektiv varmtvannsberedning. CTC EcoZenith i360 er utstyrt med den samme ekstremt effektive teknologien for varmtvannsberedning som bergvarmepumpene våre. I kombinasjon med en CTC-varmepumpe produserer den mer enn 300 liter varmtvann.

Brukervennlig display

Både CTC EcoZenith i360 og CTC EcoLogic L/M er utstyrt med en integrert berøringsskjerm, slik at du enkelt finner alle funksjoner. Og du kan både sveipe og skrolle, akkurat som på smarttelefonen.

I tillegg kan du enkelt speile skjermen på nettbrettet, telefonen og lignende. Berøringsskjermen med farger har tydelige symboler med tekst på valgfritt språk, slik at det blir enkelt å justere varme og varmtvann eller vise informasjon om driften.

Varmepumpen og ned!

er som tilpasser seg
ekt inneklima kan de

Innebygd internett-tilkobling

CTC EcoZenith i360 og CTC EcoLogic L/M har internett-tilkobling som standard, slik at du enkelt kan fjernstyre varmpumpen. For å passe bedre i smarte hjem kan produktet kobles til Alexa, Google Home og lignende. I tillegg er det forberedt for Smartgrid, noe som betyr at det er forberedt for fremtidens strømnnett.

EnergyFlex

Ved hjelp av smart tilbehør kan du enkelt supplere med solvarme, la en vannmantlet ovn eller eksisterende kjele bidra med varme eller koble til et pool.

Fjernstyring

Med appen myUplink kan du overvåke og styre anlegget direkte fra mobiltelefonen. Du kan for eksempel justere temperaturen eller bli varslet ved eventuelle driftsstop. Appen lastes ned gratis fra App Store eller Google Play.



„Få perfekt inneklima uansett utetemperatur.
En lettelse for kropp, sjel – og lommebok.

Fordeler

- Turtallsstyrte kompressorer
- Gir både kjøling og varme
- Utviklet for det nordiske klimaet
- Fire størrelser: 6, 8, 12 og 16 kW
- Lavt støynivå, med funksjon for «stille drift»
- Intelligent innendørsmodul med 4,3-tommers berørings skjerm, CTC EcoZenith i360



CTC CombiAir 8M

CTC EcoZenith i360